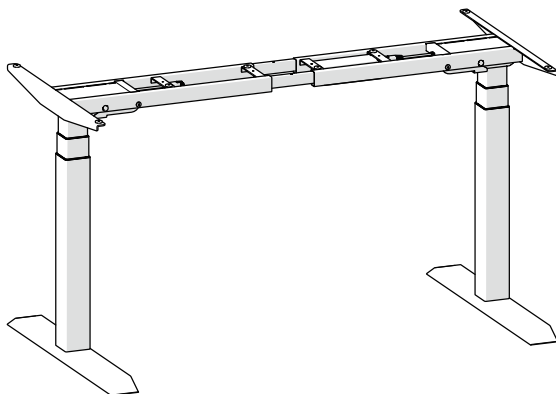


Verstelbaar bureau

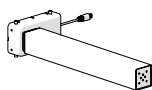
Snelle montage

Installatiegids

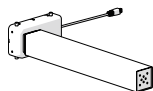


Checklist en installatie

Controleer alle onderdelen die in deze onderdelenlijst staan. Als er onderdelen ontbreken of beschadigd zijn, neem dan contact op met het verkooppunt.



A (x1)
Kolompoot met korte
motorkabel



B (x1)
Kolompoot met lange
motorkabel



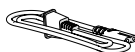
C (x1)
Bovenframe met voeding



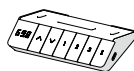
D (x2)
Eindbuis



E (x2)
Teen



F (x1)
Netsnoer



G (x1)
Bedieningspaneel
(handset)



H (x4)
Kunststof borgpennen



I (x8)
ST4.8x19



J (x2)
ST3.5x16



K (x2)
ST3.5x16

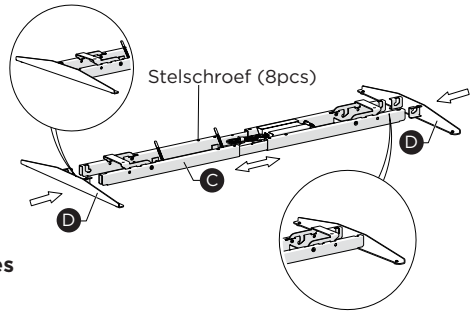


L (x2)
Kabelclips

STAP 1

Plaats de bladdragers **D** in de uiteinden van het bovenframe. **C**

Draai de 8 stelschroeven los en schuif het frame uit tot het past bij de afmeting van het bureaublad.

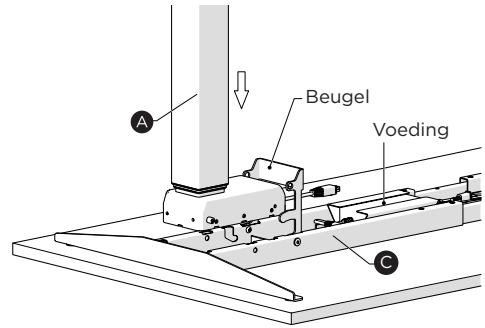


Draai de stelschroeven stevig vast zodat alles goed klemt.

STAP 2

Til de snelmontagebeugels op het frame **A** omhoog en schuif beide kolompoten **C** in de montageopeningen.

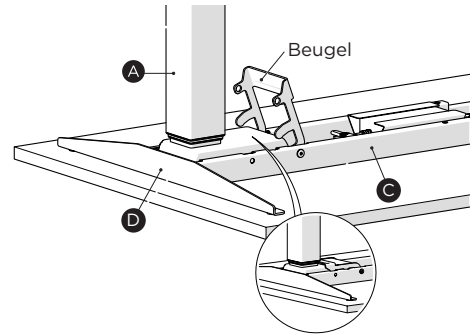
Let op: De kolompot met de korte motorkabel moet aan dezelfde kant zitten als de voeding.



STAP 3

Laat de snelmontagebeugels op het bovenframe **C** omlaag zakken om de pootkolom **A** en de bladdrager **D** te vergrendelen.

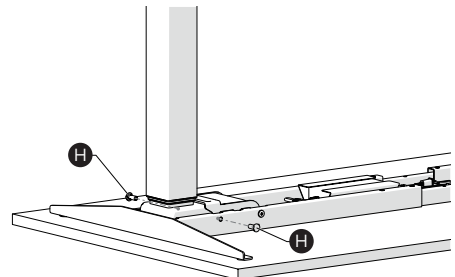
Gebruik uw voet om de beugel volledig plat naar beneden te drukken, zoals weergegeven.



STAP 4

Plaats 4 kunststof borgpennen **H** in het frame om de montagebeugels stevig te vergrendelen.

Deze pennen zijn moeilijk te verwijderen zodra ze geplaatst zijn.

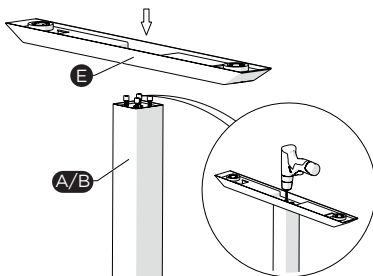


STAP 5

Bevestig de tenen **E** aan de 4 bouten aan het uiteinde van elke kolompot.

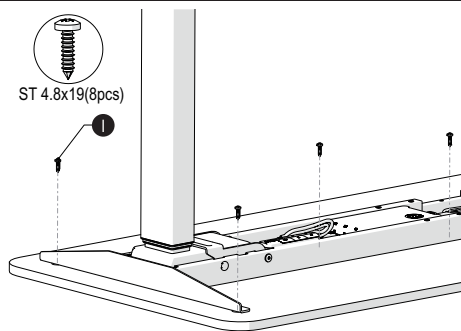
Plaats de tenen zo dat de sleutelgatopening over de bouten van de kolom valt.

Draai elke bout stevig vast en zorg ervoor dat de voet niet verschuift.



STAP 6

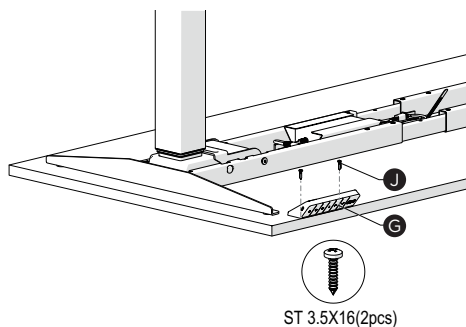
Bevestig het bovenframe en de eindbuizen aan het bureaublad met de schroeven ST4.8x19. **I**



STAP 7

Maak de kabel van het bedieningspaneel los en monteer het bedieningspaneel **G** aan de gewenste zijde met de schroeven ST3.5x16. **J**

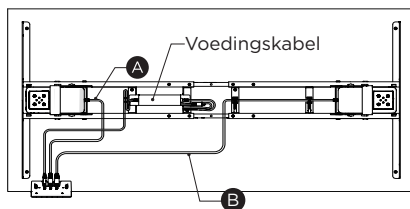
Werk overtollige kabels netjes weg met de kabelclips **L** indien nodig.



STAP 8

Sluit de voedingskabel, de motorkabels van de kolompoten **A** & **B** en de voeding aan op het bedieningspaneel zoals weergegeven. Werk overtollige kabels netjes weg. Het bureau is nu klaar om ingeschakeld en gebruikt te worden.

Waarschuwing: Zorg ervoor dat alle aansluitingen correct zijn gemaakt voordat u het bureau inschakelt.



1. Nulinstelling


Wanneer u het bureau voor de eerste keer inschakelt, zal het bedieningspaneel 000 knipperen en kan het bureau niet omhoog bewegen. Het bureau moet eerst naar de laagste stand worden gebracht voordat het gebruikt kan worden. Dit heet een **nulinstelling**. Volg hiervoor deze stappen:

- Druk op de knop "Down" (omlaag) en houd deze ingedrukt totdat het bureaublad de geprogrammeerde laagste positie bereikt.
- Druk vervolgens opnieuw op de knop "Down" en houd deze ingedrukt. Na ongeveer 5 seconden zal het bureaublad langzaam verder zakken tot de laagst mogelijke stand.
- Laat de knop los. Het elektrisch in hoogte verstelbare bureau is nu klaar voor gebruik.

 De nulinstelling ligt ongeveer 5 mm lager dan de oorspronkelijke startpositie.

2. Algemene bediening

Met deze functie kunt u het bureau omhoog of omlaag bewegen. Druk op "Up" (omhoog) of "Down" (omlaag) en houd de knop ingedrukt totdat de gewenste hoogte is bereikt.

 Het bureau blijft bewegen totdat u de knop loslaat of de maximale of minimale hoogte is bereikt.


3. Container- en plankstoppositie

Met deze functies kunt u het bewegingsbereik van het bureaublad beperken (bijvoorbeeld wanneer er een kast of object onder het bureau staat). Een containerstoppositie kan worden ingesteld in de onderste helft van het bewegingsbereik. Een plankstoppositie kan worden ingesteld in de bovenste helft van het bewegingsbereik.

Wanneer een containerstop is ingesteld, wordt dit de nieuwe ondergrens. Wanneer een plankstop is ingesteld, wordt dit de nieuwe bovengrens.

Stoppositie opslaan

- Beweeg het bureau naar de gewenste positie met "Up" of "Down".
- Houd vervolgens beide knoppen ("Up" + "Down") 5 seconden ingedrukt.
- U hoort een zoemer: de stoppositie is opgeslagen.

 Een containerstop kan alleen in de onderste helft worden opgeslagen en een plankstop alleen in de bovenste helft.

Deze stappen moeten afzonderlijk worden uitgevoerd voor zowel de containerstoppositie als de plankstoppositie.

Volg onderstaande instructies om een containerstop- of plankstoppositie te verwijderen:


- Beweeg het bureau naar een willekeurige positie in de onderste helft van het bewegingsbereik om de containerstop te deactiveren. Beweeg het bureau naar een willekeurige positie in de bovenste helft van het bewegingsbereik om de plankstop te deactiveren. Doe dit door op de knop "Up" (omhoog) of "Down" (omlaag) te drukken totdat u de gewenste positie bereikt.
- Houd vervolgens beide knoppen "Up" + "Down" gedurende 5 seconden ingedrukt. U hoort een zoemtoon zodra de containerstop- of plankstoppositie is gedeactiveerd.

Deze stappen moeten apart worden uitgevoerd voor de containerstoppositie en de plankstoppositie.

4. Reset van de besturingskast naar fabrieksinstellingen

Gebruik deze procedure om een besturingskast opnieuw te configureren voor een identiek bureau, of om de fabrieksinstellingen te herstellen.


- Houd de knoppen "Up" + "Down" 10 seconden ingedrukt.
- Na 5 seconden klinkt een korte zoemtoon. Na 10 seconden klinkt een lange pieptoon. Het display knippert nu 000 en het bureau kan alleen nog omlaag bewegen (zoals bij de nulinstelling).
- Druk op "Down" totdat het bureau de laagste positie bereikt. De besturingskast is nu teruggezet naar de fabrieksinstellingen.

 Wanneer één of meerdere motoren worden vervangen, moet altijd een fabrieksreset worden uitgevoerd.

5. Vergrendeling

Met deze functie kunt u het bedieningspaneel vergrendelen en ontgrendelen. Volg deze stappen:

- Houd de knoppen "S" + "Up" ingedrukt totdat het display "LOC" toont. De vergrendeling is ingeschakeld.
- Houd de knoppen "S" + "Down" ingedrukt totdat de hoogte weer op het scherm verschijnt.

 Deze functie kan dienen als kinderslot.

6. Geheugeninstelling

Met deze functie kunt u het bureau naar een vooraf ingestelde positie laten bewegen. Volg deze stappen:

- Beweeg het bureau naar de gewenste hoogte en houd de knop "S" ingedrukt totdat het display "S-" toont en het symbool "-" knippert.
- Druk op één van de nummerknoppen (1, 2 of 3) om de positie op te slaan als geheugenstand.
- Herhaal bovenstaande stappen om maximaal drie posities op te slaan.

 Let op: Alle opgeslagen geheugeninstellingen worden gewist na het uitvoeren van een fabrieksreset.

7. Programma's

U kunt in de bijlage 'Programma's' de instellingen selecteren en opslaan. Volg deze stappen:

- Houd de knop "S" gedurende 5 seconden ingedrukt. Het bedieningspaneel toont nu de parameter "S-x", waarbij "x" knippert.
- Druk op de knop "Up" (omhoog) of "Down" (omlaag) om een parameter te kiezen van S-1 t/m S-8. Druk daarna op "S" om de instelling te bevestigen.
- Druk opnieuw op "Up" of "Down" om de waarde (0-8) in te stellen en druk op "S" om op te slaan.

 Let op: Alle programma-instellingen worden na een fabrieksreset hersteld.







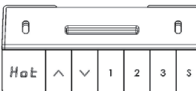

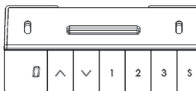
Bijlage: Programma-overzicht

- S-1: Weergave-eenheid instellen (cm/inch)
 - "0" = weergave in cm
 - "1" = weergave in inch
- S-2: Balansbeveiliging (voor-/achterzijde bureaublad)
 - "0" = functie uitgeschakeld
 - "1" = minst gevoelig
 - "8" = meest gevoelig
- S-3: Botsbeveiliging bij omhoog bewegen
 - "0" = functie uitgeschakeld
 - "1" = minst gevoelig
 - "8" = meest gevoelig
- S-4: Botsbeveiliging bij omlaag bewegen
 - "0" = functie uitgeschakeld
 - "1" = minst gevoelig
 - "8" = meest gevoelig
- S-5: Pas de werkelijke minimale hoogte aan wanneer de hoogte verandert, bijvoorbeeld als het bureaublad 20 mm hoger komt te staan door het gebruik van wielen.
- S-6: Schakel tussen het One-Touch en Constant-Touch geheugenprogramma.
 - "0" = Constant-touch
- S-7: Duty cycle (overbelastingsbeveiliging)
 - "0" = uit
 - "1" = aan
- S-8: Instelling voor de gevoeligheid wanneer de linker- en rechterzijde van het bureaublad uit balans zijn.
 - "0" = functie uitgeschakeld
 - "1" = minst gevoelig
 - "8" = meest gevoelig

Bijlage: Standaard fabrieksinstellingen

Instelling	Standaardwaarde	Betekenis
S-1	0	Niet-USA markt: display standaard ingesteld op cm
S-1	1	USA markt: display standaard ingesteld op inch
S-2	6	Gevoeligheidsniveau van de balansbeveiliging voor de voor- en achterzijde van het bureau standaard op 6
S-3	6	Gevoeligheidsniveau van de botsbeveiliging bij het omhoog bewegen van het bureau standaard op 6
S-4	6	Gevoeligheidsniveau van de botsbeveiliging bij het omlaag bewegen van het bureau standaard op 6
S-5	Verschillende standaarden	Standaardpositie (de laagste hoogte boven de vloer) verschilt per situatie/uitvoering
S-6	0	Constant-touch geheugenprogramma is standaard ingeschakeld
S-7	1	Beveiliging tegen overbelasting is standaard geactiveerd
S-8	6	Gevoeligheidsniveau van de balansbeveiliging voor de linker- en rechterzijde van het bureau standaard op 6

Bijlage: Functie-illustraties (Display)

<p>1 000</p> 	<p>2 Laagste positie*</p>  <p>* De minimale hoogte kan verschillen per markt of uitvoering.</p>	<p>3 LOC</p> 
<p>4 S -</p> 	<p>5 S-1 - S-8</p> 	<p>6 - - - (Botsbeveiliging)</p> 
<p>7 HOT</p> 	<p>8 E01-E08</p> 	<p>9 0-8</p> 

Bijlage: Probleemoplossing bedieningspaneel

Foutcode	Mogelijke oorzaak	Oplossing
E01	Netspanning hoger dan 45V	Vervang de controlbox
E02	Hoogteverschil tussen de poten is groter dan 1 cm	Voer een nulinstelling uit
E04	Verbindingsprobleem met het bedieningspaneel	Controleer de stekker van het bedieningspaneel
- - -	Botsbeveiliging actief	Wacht 2 seconden en probeer opnieuw
E06	Hoofdvoeding start niet	Vervang de controlbox
E07	Beveiliging: spanning lager dan 20V tijdens gebruik	Stekker opnieuw aansluiten
E08	Bureau helt tijdens beweging	Voer een nulinstelling uit
HOT	Bureau langer dan 2 minuten gebruikt binnen 20 minuten	Wacht 18 minuten en probeer opnieuw
E11/E12/E13/ E14	Storing in poot (M1-poot)	Controleer alle aansluitingen
E15	Interne kortsluiting in poot (M1-poot)	Vervang de poot
E16	Motor geblokkeerd (M1-poot)	Voer een nulinstelling uit
E17	Verkeerde draairichting motor (M1-poot)	Vervang de poot
E18	Overbelasting poot (M1-poot)	Verminder de belasting
E21/E22/E23/ E24	Storing in poot (M2-poot)	Controleer alle aansluitingen
E25	Interne kortsluiting in poot (M2-poot)	Vervang de poot
E26	Motor geblokkeerd (M2-poot)	Voer een nulinstelling uit
E27	Verkeerde draairichting motor (M2-poot)	Vervang de poot
E28	Overbelasting poot (M2-poot)	Verminder de belasting
...

E28	Poot (M2-poort) overbelasting	Verminder de belasting
E31/ E32 /E33 / E34	Storing in poot (M3-poort)	Controleer alle stekkers en aansluitingen
E35	Interne kortsluiting in poot (M3-poort)	Vervang de poot
E36	Geblokkeerde motor (M3-poort)	Voer een nulinstelling uit
E37	Verkeerde draairichting van de motor (M3-poort)	Vervang de poot
E38	Overbelasting van de poot (M3-poort)	Verminder de belasting
E40	Cascadekabel is offline	Controleer de cascadekabel
E41	Fout in het cascadesignaal	Controleer de cascadekabel
E42	Geheugenchipfout	Vervang de controlbox
E43	Sensorchipfout	Vervang de controlbox

Als je vragen hebt, neem dan contact op met het verkooppunt.